

正 誤 表

第 2 章 共通工事 IV 共通工事 3 土工事・コンクリート工事 他 (1) 土工事

【☆ 1】 法付工法余幅等、直堀り工法余幅 (419 頁)

【☆ 2】 (1) 管類 図 3 - 1 管類根切り (419 頁)

【☆ 3】 (2)コンクリート既製柵 図 3 - 2 コンクリート既製柵根切り及び(3)地下埋設物(現場打ち)  
図 3 - 3 地下埋設物根切り (420 頁)

に訂正箇所がありました。青文字箇所は削除となり、赤文字箇所は訂正されたところです。お手数ですが、加筆訂正をお願いします。

**正** 【☆ 1】 法付工法余幅等、直堀り工法余幅 (419 頁)

【☆ 2】 【☆ 3】 の図が改訂前の内容となっていたため、訂正にあわせて文言、表を削除。

■根切りにおける余幅等

■法付け工法におけるゆとり幅、法幅及び余幅は次のとおり。

法付け工法の余幅等

埋設物の種類 幅	配管類	地下埋設物
ゆとり幅(m)	0.3	0.5
法幅(m)	根切り深さ×0.3	根切り深さ×0.3
余幅(m)	$0.3 + (\text{根切り深さ} \times 0.3) / 2$	$0.5 + (\text{根切り深さ} \times 0.3) / 2$

■直堀り工法における余幅は次表のとおり。

直堀り工法の余幅

	配管類	地下埋設物
1 m未満	0.2m	0.5m
1 m以上1.5m未満	0.4m	0.5m

正

【☆2】(1) 管類 図3-1 管類根切り (419頁)

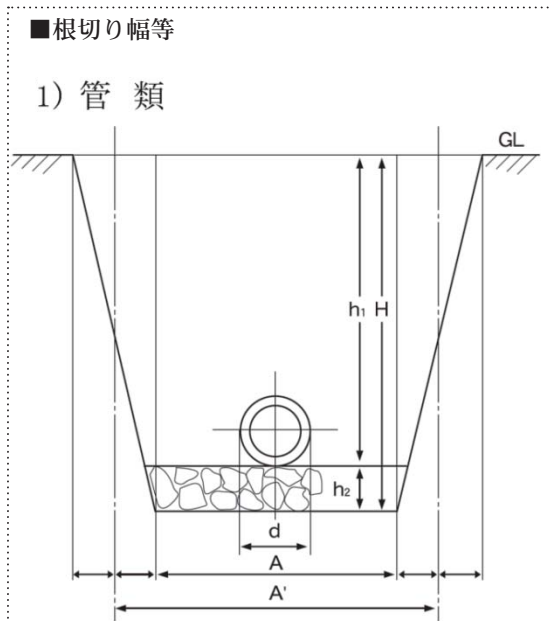


図3-1 管類の根切り

Q : 根切り数量  $m^3$   
 H : 根切り深さ  $H = h_1 + h_2$   $m$   
 L : 根切り長さ  $m$   
 A : 根切り幅 (直掘り工法の場合)  $m$   
 A' : 根切り幅 (法付け工法の場合)  $m$   
 h<sub>1</sub> : 管底深さ  $m$   
 h<sub>2</sub> : 砂利地業等の厚さ  $m$   
 d : 呼び径  $m$

イ. 直掘り工法の場合

$$Q = A \times H \times L$$

$$A = d + 0.4 \quad (H < 1.0 \text{ の場合})$$

$$A = d + 0.8 \quad (1.0 \leq H < 1.5 \text{ の場合})$$

ロ. 法付け工法の場合

$$Q = A' \times H \times L$$

$$A' = d + 0.6 + 0.3H \quad (1.5 \leq H \text{ の場合})$$

キヤドリ

誤

(1) 管類

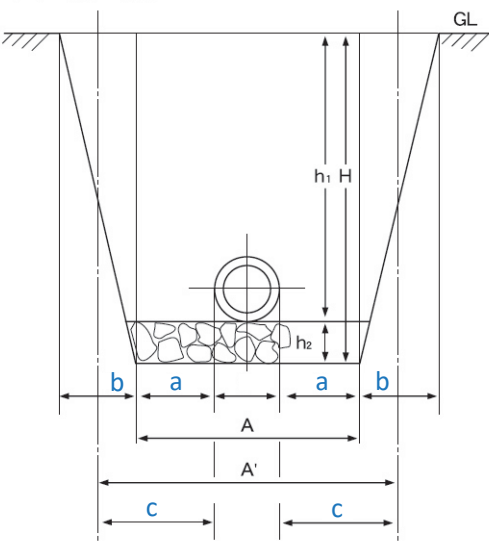


図3-1 管類  
根切り

Q : 根切り数量  $m^3$   
 H : 根切り深さ  $H = h_1 + h_2$   $m$   
 L : 根切り長さ  $m$   
 A : 根切り幅  $m$   
 $A = d + 2a$   
 A' : 根切り幅(法付けの場合)  $m$   
 $A' = d + 2a + b$   
 h<sub>1</sub> : 管底深さ  $m$   
 h<sub>2</sub> : 砂利地業等の厚さ  $m$   
 d : 呼び径  $m$   
 a : 作業ゆとり幅 (直掘りの場合は余幅)  $m$   
 b : 法幅  $m$   
 c : 余幅  $m$

イ. 直掘り工法の場合

$$Q = A \times H \times L \quad H < 1.0 \text{ の場合} \quad A = d + 0.4$$

$$1.0 \leq H < 1.5 \quad \text{''} \quad A = d + 0.8$$

ロ. 法付け工法の場合

$$Q = A' \times H \times L \quad 1.5 \leq H \text{ の場合} \quad A' = d + 0.6 + 0.3H$$

正

【☆ 3】 (2) コンクリート既製樹 図 3-2 コンクリート既製樹根切り及び (3) 地下埋設物 (現場打ち)  
図 3-3 地下埋設物根切り (420 頁)

2) コンクリート既製樹

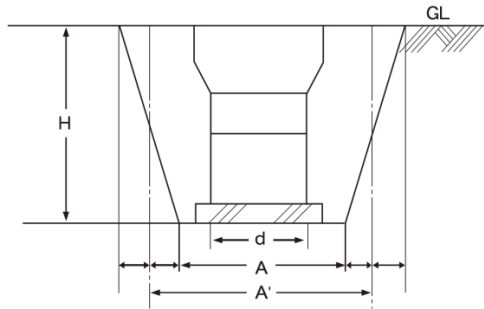


図 3-2 コンクリート既製樹根切り

Q : 根切り数量  $m^3$   
 A : 根切り幅 (直掘り工法の場合)  $m$   
 A' : 根切り幅 (法付け工法の場合)  $m$   
 H : 根切り深さ  $m$   
 d : 樹の外径  $m$

イ. 直掘り工法の場合

$Q = A \times A \times H$   $A = d + 1.0$  ( $H < 1.5$  の場合)

ロ. 法付け工法の場合

$Q = A' \times A' \times H$

$A' = d + 1.0 + 0.3H$  ( $1.5 \leq H$  の場合)

3) 地下埋設物 (現場打ち)

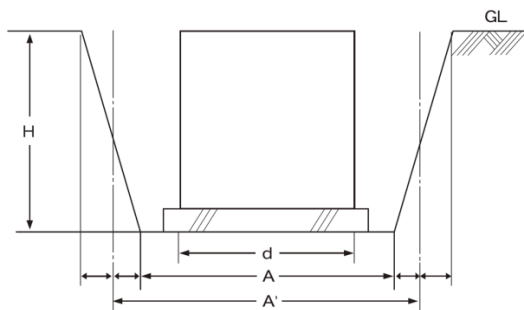


図 3-3 地下埋設物根切り

Q : 根切り数量  $m^3$   
 A : 根切り幅 (直掘り工法の場合)  $m$   
 A' : 根切り幅 (法付け工法の場合)  $m$   
 H : 根切り深さ  $m$   
 d : 地下埋設物の幅  $m$   
 L : 根切り幅 (奥行き方向)  $m$   
 L' : 根切り幅 (法付け工法の場合) (奥行き方向)  $m$

イ. 直掘り工法の場合

$Q = A \times H \times L$   $A = d + 1.0$  ( $H < 1.5$  の場合)

ロ. 法付け工法の場合

$Q = A' \times H \times L'$

$A' = d + 1.0 + 0.3H$  ( $1.5 \leq H$  の場合)

キリドリ

誤

(2) コンクリート既製樹

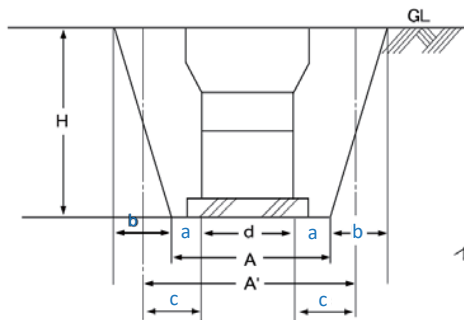


図 3-2 コンクリート既製樹根切り

Q : 根切り数量  $m^3$   
 A : 根切り幅  $m$   
 $A = d + 2a$   
 A' : 根切り幅 (法付けの場合)  $m$   
 $A' = d + 2a + b$   
 H : 根切り深さ  $m$   
 d : 樹の外径  $m$   
 a : 作業ゆとり幅 (直掘りの場合は余幅)  $m$   
 b : 法幅  $m$   
 c : 余幅  $m$

イ. 直掘り工法の場合

$Q = A \times H \times L$   $H < 1.0$  の場合  $A = d + 1.0$   
 $1.0 \leq H < 1.5$  "  $A = d + 1.0$

ロ. 法付け工法の場合

$Q = A' \times H \times L$   $1.5 \leq H$  の場合  $A' = d + 1.0 + 0.3H$

(3) 地下埋設物 (現場打ち)

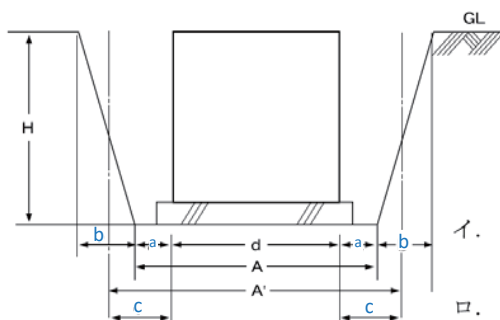


図 3-3 地下埋設物根切り

Q : 根切り数量  $m^3$   
 A : 根切り幅  $m$   
 $A = d + 2a$   
 A' : 根切り幅 (法付けの場合)  $m$   
 $A' = d + 2a + b$   
 H : 根切り深さ  $m$   
 d : 地下埋設物の幅  $m$

イ. 直掘り工法の場合

$Q = A \times H \times L$   $H < 1.5$  の場合  $A = d + 0.8$   
 $1.0 \leq H < 1.5$  "  $A = d + 1.0$

ロ. 法付け工法の場合

$Q = A' \times H \times L$   $1.5 \leq H$  の場合  $A' = d + 1.0 + 0.3H$

# 機械設備工事積算実務マニュアル 2017 平成 29 年度版

## 正 誤 表

### 第 3 章 空気調和・衛生設備工事 II 給排水衛生設備工事 柵類 6-4 ため柵

【※ 1】 1,200 φ の材料単価計 (629 頁)

【※ 2】 管底深さ 1,300mm～3,400mm 人力 1,200 φ の合成単価 (629 頁)、

【※ 3】 管底深さ 1,300mm～3,400mm 機械 1,200 φ の合成単価 (631 頁) に誤りがありました。

訂正いたします。網敷きの部分が訂正されたところです。お手数ですが、加筆訂正をお願いします。

**正** 【※ 1】 1,200 φ の材料単価計 (629 頁)

摘 要	管底 深さ (mm)	単 位	名 称					材料単価計	
			側塊 A 個	側塊 B 個	側塊 300L 個	側塊 600L 個	防臭ふた 個	A B C E F G H I 円	D・J 円
1,200 φ	2,600	個	1	1	1	1	MHA-600 1	117,600	118,400
"	2,700		1	1	1	1	"	117,600	118,400
"	2,800		1	1	1	1	"	117,600	118,400
"	2,900		1	1	—	2	"	123,700	124,500
"	3,000		1	1	—	2	"	123,700	124,500
"	3,100		1	1	—	2	"	123,700	124,500
"	3,200		1	1	1	2	"	144,200	145,000
"	3,300		1	1	1	2	"	144,200	145,000
"	3,400		1	1	1	2	"	144,200	145,000

**誤**

摘 要	管底 深さ (mm)	単 位	名 称					材料単価計	
			側塊 A 個	側塊 B 個	側塊 300L 個	側塊 600L 個	防臭ふた 個	A B C E F G H I 円	D・J 円
1,200 φ	2,600	個	1	1	1	1	MHA-600 1	94,600	95,400
"	2,700		1	1	1	1	"	94,600	95,400
"	2,800		1	1	1	1	"	94,600	95,400
"	2,900		1	1	—	2	"	101,300	102,100
"	3,000		1	1	—	2	"	101,300	102,100
"	3,100		1	1	—	2	"	101,300	102,100
"	3,200		1	1	1	2	"	110,000	110,800
"	3,300		1	1	1	2	"	110,000	110,800
"	3,400		1	1	1	2	"	110,000	110,800

機械設備工事積算実務マニュアル 2017 平成 29 年度版 正誤表

**正** 【※ 2】管底深さ 1,300mm～ 3,400mm 人力 1,200 φ の合成単価 (629 頁)

ため柵 RC型	管底 深さ (mm)	単位	根切り m <sup>3</sup>	合 成 単 価									
				A	B	C	D	E	F	G	H	I	J
				900φ	1,300	組	13.62	263,160	245,140	256,850	229,750	269,300	241,600
	1,400	"	14.69	282,200	262,520	275,540	246,410	286,230	259,470	251,170	259,200	254,770	265,860
	1,500	"	15.79	296,530	275,840	289,540	258,590	301,310	272,430	263,760	272,090	267,400	279,450
	1,600	"	16.93	311,670	289,870	304,290	271,470	317,200	286,120	277,050	285,700	280,720	293,790
	1,700	"	18.11	321,910	299,190	314,380	280,610	325,590	295,960	286,330	295,660	290,960	302,950
	1,800	"	19.33	337,070	313,270	329,190	293,490	341,490	309,670	299,650	309,310	304,320	317,320
	1,900	"	20.59	325,540	302,730	317,640	283,130	328,150	298,570	289,320	299,520	293,840	305,130
	2,000	"	21.89	344,370	319,900	336,110	299,560	344,710	316,220	306,020	317,470	311,870	321,870
	2,100	"	23.22	358,460	332,990	349,860	311,490	359,390	328,920	318,380	330,200	324,280	335,140
	2,200	"	24.60	373,360	346,790	364,350	324,110	374,880	342,360	331,440	343,630	337,400	349,160
	2,300	"	26.02	383,280	355,800	374,110	332,930	382,770	351,870	340,430	353,350	347,360	357,930
	2,400	"	27.48	398,090	369,530	388,550	345,460	398,130	365,210	353,410	366,710	360,410	371,850
	2,500	"	28.98	413,650	383,940	403,690	358,630	414,280	379,250	367,050	380,750	374,130	386,500
1200φ	2,600	"	39.84	585,330	544,690	571,390	510,330	583,790	538,870	522,360	541,160	531,920	547,590
	2,700	"	41.78	605,450	563,370	590,980	527,360	604,630	557,000	540,030	559,320	549,620	566,500
	2,800	"	43.78	626,580	582,940	611,510	545,260	626,520	576,060	558,570	578,380	568,210	586,370
	2,900	"	45.82	573,620	534,900	560,460	502,340	572,470	529,580	512,940	531,810	521,980	536,280
	3,000	"	47.91	591,520	551,590	577,910	517,570	591,170	545,760	528,700	548,000	537,710	553,130
	3,100	"	50.05	610,310	569,060	596,180	533,570	610,780	562,740	545,230	564,960	554,210	570,830
	3,200	"	52.24	643,350	600,010	628,850	563,660	640,850	594,390	575,590	597,010	586,410	601,190
	3,300	"	54.49	661,880	617,260	646,910	579,420	660,150	611,130	591,890	613,770	602,690	618,620
	3,400	"	56.78	681,240	635,260	665,750	595,910	680,330	628,640	608,930	631,260	619,710	636,860

**誤**

ため柵 RC型	管底 深さ (mm)	単位	根切り m <sup>3</sup>	合 成 単 価									
				A	B	C	D	E	F	G	H	I	J
				900φ	1,300	組	13.62	263,160	245,140	256,850	229,750	269,300	241,600
	1,400	"	14.69	282,200	262,520	275,540	246,410	286,230	259,470	251,170	259,200	254,770	265,860
	1,500	"	15.79	296,530	275,840	289,540	258,590	301,310	272,430	263,760	272,090	267,400	279,450
	1,600	"	16.93	311,670	289,870	304,290	271,470	317,200	286,120	277,050	285,700	280,720	293,790
	1,700	"	18.11	321,910	299,190	314,380	280,610	325,590	295,960	286,330	295,660	290,960	302,950
	1,800	"	19.33	337,070	313,270	329,190	293,490	341,490	309,670	299,650	309,310	304,320	317,320
	1,900	"	20.59	325,540	302,730	317,640	283,130	328,150	298,570	289,320	299,520	293,840	305,130
	2,000	"	21.89	344,370	319,900	336,110	299,560	344,710	316,220	306,020	317,470	311,870	321,870
	2,100	"	23.22	358,460	332,990	349,860	311,490	359,390	328,920	318,380	330,200	324,280	335,140
	2,200	"	24.60	373,360	346,790	364,350	324,110	374,880	342,360	331,440	343,630	337,400	349,160
	2,300	"	26.02	383,280	355,800	374,110	332,930	382,770	351,870	340,430	353,350	347,360	357,930
	2,400	"	27.48	398,090	369,530	388,550	345,460	398,130	365,210	353,410	366,710	360,410	371,850
	2,500	"	28.98	413,650	383,940	403,690	358,630	414,280	379,250	367,050	380,750	374,130	386,500
1200φ	2,600	"	39.84	561,180	520,540	547,240	486,180	559,640	514,720	498,210	517,010	507,770	523,440
	2,700	"	41.78	581,300	539,220	566,830	503,210	580,480	532,850	515,880	535,170	525,470	542,350
	2,800	"	43.78	602,430	558,790	587,360	521,110	602,370	551,910	534,420	554,230	544,060	562,220
	2,900	"	45.82	550,100	511,380	536,940	478,820	548,950	506,060	489,420	508,290	498,460	512,760
	3,000	"	47.91	568,000	528,070	554,390	494,050	567,650	522,240	505,180	524,480	514,190	529,610
	3,100	"	50.05	586,790	545,540	572,660	510,050	587,260	539,220	521,710	541,440	530,690	547,310
	3,200	"	52.24	607,440	564,100	592,940	527,750	604,940	558,480	539,680	561,100	550,500	565,280
	3,300	"	54.49	625,970	581,350	611,000	543,510	624,240	575,220	555,980	577,860	566,780	582,710
	3,400	"	56.78	645,330	599,350	629,840	560,000	644,420	592,730	573,020	595,350	583,800	600,950

機械設備工事積算実務マニュアル 2017 平成 29 年度版 正誤表

**正** 【※ 3】 管底深さ 1,300mm～ 3,400mm機械 1,200 φ の合成単価 (631 頁)

ため柵 R C 型	管底 深さ (mm)	単位	根切り m <sup>3</sup>	合 成 単 価									
				A	B	C	D	E	F	G	H	I	J
				900 φ	1,300	組	13.62	251,220	234,770	245,160	220,650	257,930	231,310
	1,400	"	14.69	270,490	252,630	263,990	238,110	275,270	249,720	242,430	249,130	245,130	256,820
	1,500	"	15.79	284,820	265,960	277,990	250,290	290,350	262,670	255,020	262,030	257,750	270,400
	1,600	"	16.93	299,960	279,990	292,740	263,160	306,250	276,360	268,310	275,630	271,080	284,750
	1,700	"	18.11	301,210	281,280	294,100	265,010	305,950	278,220	270,130	277,500	273,410	286,100
	1,800	"	19.33	316,380	295,360	308,910	277,900	321,850	291,930	283,450	291,140	286,780	300,460
	1,900	"	20.59	304,850	284,830	297,360	267,530	308,510	280,840	273,120	281,350	276,290	288,280
	2,000	"	21.89	323,910	302,480	315,970	284,760	325,480	299,010	290,510	299,760	294,850	305,790
	2,100	"	23.22	338,000	315,580	329,720	296,690	340,160	311,720	302,870	312,490	307,260	319,060
	2,200	"	24.60	352,900	329,380	344,210	309,310	355,650	325,150	315,930	325,920	320,380	333,080
	2,300	"	26.02	353,840	330,360	345,240	310,840	354,860	326,690	317,450	327,540	322,440	334,040
	2,400	"	27.48	368,640	344,100	359,680	323,360	370,230	340,030	330,430	340,900	335,490	347,960
	2,500	"	28.98	384,200	358,510	374,820	336,540	386,370	354,070	344,070	354,940	349,210	362,600
1200 φ	2,600	"	39.84	532,840	498,970	520,040	470,120	533,790	493,540	480,740	494,810	487,060	504,230
	2,700	"	41.78	552,950	517,640	539,630	487,150	554,640	511,680	498,400	512,970	504,760	523,130
	2,800	"	43.78	574,080	537,220	560,160	505,050	576,520	530,730	516,950	532,030	523,350	543,000
	2,900	"	45.82	507,100	476,670	495,490	450,760	508,930	471,810	459,680	472,810	464,800	480,730
	3,000	"	47.91	525,000	493,350	512,940	465,990	527,630	487,990	475,440	489,000	480,520	497,580
	3,100	"	50.05	543,790	510,820	531,210	481,990	547,240	504,970	491,960	505,970	497,020	515,280
	3,200	"	52.24	571,520	537,310	558,630	508,370	572,360	532,220	518,400	533,470	524,880	541,590
	3,300	"	54.49	590,040	554,560	576,690	524,130	591,660	548,960	534,700	550,220	541,160	559,020
	3,400	"	56.78	609,410	572,560	595,520	540,620	611,840	566,470	551,740	567,720	558,180	577,250

**誤**

ため柵 R C 型	管底 深さ (mm)	単位	根切り m <sup>3</sup>	合 成 単 価									
				A	B	C	D	E	F	G	H	I	J
				900 φ	1,300	組	13.62	251,220	234,770	245,160	220,650	257,930	231,310
	1,400	"	14.69	270,490	252,630	263,990	238,110	275,270	249,720	242,430	249,130	245,130	256,820
	1,500	"	15.79	284,820	265,960	277,990	250,290	290,350	262,670	255,020	262,030	257,750	270,400
	1,600	"	16.93	299,960	279,990	292,740	263,160	306,250	276,360	268,310	275,630	271,080	284,750
	1,700	"	18.11	301,210	281,280	294,100	265,010	305,950	278,220	270,130	277,500	273,410	286,100
	1,800	"	19.33	316,380	295,360	308,910	277,900	321,850	291,930	283,450	291,140	286,780	300,460
	1,900	"	20.59	304,850	284,830	297,360	267,530	308,510	280,840	273,120	281,350	276,290	288,280
	2,000	"	21.89	323,910	302,480	315,970	284,760	325,480	299,010	290,510	299,760	294,850	305,790
	2,100	"	23.22	338,000	315,580	329,720	296,690	340,160	311,720	302,870	312,490	307,260	319,060
	2,200	"	24.60	352,900	329,380	344,210	309,310	355,650	325,150	315,930	325,920	320,380	333,080
	2,300	"	26.02	353,840	330,360	345,240	310,840	354,860	326,690	317,450	327,540	322,440	334,040
	2,400	"	27.48	368,640	344,100	359,680	323,360	370,230	340,030	330,430	340,900	335,490	347,960
	2,500	"	28.98	384,200	358,510	374,820	336,540	386,370	354,070	344,070	354,940	349,210	362,600
1200 φ	2,600	"	39.84	508,690	474,820	495,890	445,970	509,640	469,390	456,590	470,660	462,910	480,080
	2,700	"	41.78	528,800	493,490	515,480	463,000	530,490	487,530	474,250	488,820	480,610	498,980
	2,800	"	43.78	549,930	513,070	536,010	480,900	552,370	506,580	492,800	507,880	499,200	518,850
	2,900	"	45.82	483,580	453,150	471,970	427,240	485,410	448,290	436,160	449,290	441,280	457,210
	3,000	"	47.91	501,480	469,830	489,420	442,470	504,110	464,470	451,920	465,480	457,000	474,060
	3,100	"	50.05	520,270	487,300	507,690	458,470	523,720	481,450	468,440	482,450	473,500	491,760
	3,200	"	52.24	535,610	501,400	522,720	472,460	536,450	496,310	482,490	497,560	488,970	505,680
	3,300	"	54.49	554,130	518,650	540,780	488,220	555,750	513,050	498,790	514,310	505,250	523,110
	3,400	"	56.78	573,500	536,650	559,610	504,710	575,930	530,560	515,830	531,810	522,270	541,340